

**Verlängerungsbescheid zum  
Allgemeinen bauaufsichtlichen Prüfzeugnis P-169915-LGA  
vom 13.09.2016 sowie der Ergänzung vom 18.07.2019**

<b>Gegenstand</b>	Absturzsichernde Verglasung mit versuchstechnisch ermittelter Tragfähigkeit unter stoßartiger Einwirkung gemäß lfd. Nr. C 4.12 Bayerische Technische Bau- bestimmungen (BayTB), Ausgabe April 2021
<b>Anwendung</b>	Absturzsichernde Verglasung der Kategorie B nach DIN 18008-4 Geländersystem E1800130 und E1800170 - am unteren Rand in ein Aluminiumprofil eingeklemmte Brüstungsver- glasung
<b>Antragsteller</b>	Ind.i.a. Spa Gonzato Group IAM Design Via Vicenza 6/14 (SP46) 36034 Malo (Vicenza) Italien
<b>Ausstellungsdatum</b>	13.09.2021
<b>neue Geltungsdauer</b>	12.09.2026

Aufgrund dieses allgemeinen bauaufsichtlichen Prüfzeugnisses ist die oben genannte Bauart nach den Landesbauordnungen der Länder der Bundesrepublik Deutschland verwendbar.

Der Verlängerungsbescheid gilt nur in Verbindung mit dem vorgenannten Prüfzeugnis und dessen Ergänzung.

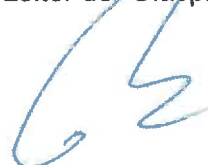
Der Bearbeiter



Dipl.-Ing. Hagelstein



Der Leiter der Glasprüfstelle:



Dipl.-Ing. Katz

Dieser Verlängerungsbescheid und das zugehörige Prüfzeugnis dürfen nur im vollen Wortlaut veröffentlicht werden. Jede Veröffentlichung in Kürzung oder Auszug bedarf der vorherigen Genehmigung durch die LGA.

H:\DATAD\SWUE\PBAA\_Glasprüfstelle\2016\169915-17\169915\_Verlängerung.docx Seite 1 von 1

**Ergänzungsbescheid zum  
Allgemeinen bauaufsichtlichen Prüfzeugnis  
P-169915-LGA vom 13.09.2016**

<b>Gegenstand</b>	Absturzsichernde Verglasung mit versuchstechnisch ermittelter Tragfähigkeit unter stoßartiger Einwirkung gemäß lfd. Nr. C 4.12 der Bay TB – Fassung Oktober 2018
<b>Anwendung</b>	Absturzsichernde Verglasung der Kategorie B gemäß DIN 18008-4 Geländersystem E1800170 - am unteren Rand in ein Aluminiumprofil eingeklemmte Brüstungsverglasung
<b>Antragsteller</b>	Ind.i.a. Spa Gonzato Group IAM Design Via Vicenza 6/14 (SP46) 36034 Malo (Vicenza) Italien
<b>Ausstellungsdatum</b>	18.07.2019
<b>Geltungsdauer bis</b>	12.09.2021

Auf der Grundlage der gutachterlichen Stellungnahme [2] wird die Ziffer 2.1 des Allgemeinen bauaufsichtlichen Prüfzeugnisses P-169915-LGA wie folgt ergänzt:

Der Bearbeiter und Leiter der Glasprüfstelle:



Dipl.-Ing. Katz  
Ltd. Baudirektor

## 2 Bestimmungen für die Bauart

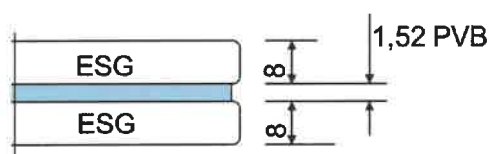
### 2.1 Eigenschaften, Kennwerte

Hinsichtlich der verwendeten Ausgangsprodukte ist DIN 18008-4 Abschnitt 4 zu beachten.

#### 2.1.1 Glasscheiben

Die Glasscheiben bestehen aus Verbundsicherheitsglas mit dem Aufbau:

8 mm ESG – 1,52 mm PVB – 8 mm ESG



Die zulässigen Abmessungen der rechteckigen Glasscheiben betragen:

$500 \leq B \leq 2500 \text{ mm}$     $H_s \leq 1085 \text{ mm}$   
 $800 \leq B \leq 2500 \text{ mm}$     $H_s \leq 1085 \text{ mm}$

Ausführung mit Handlauf E1000424  
Ausführung mit Kantenschutz nach  
DIN 18008-4, Anhang F

Für die verwendete Glasart gilt folgende Mindestbruchspannung:

ESG                      120 N/mm<sup>2</sup>

Die verwendeten Zwischenfolien aus Polyvinyl-Butyral (PVB) müssen bei 23°C folgende mechanische Kennwerte aufweisen:

Reißfestigkeit: > 20 N/mm<sup>2</sup>

Bruchdehnung: > 250 %

Bei Verbundsicherheitsglas mit PVB-Folie handelt es sich um ein Bauprodukt gemäß Bauregelliste A Teil 1 lfd. Nr. 11.14. Die dort geforderten Eigenschaften sind entsprechend zu bescheinigen.

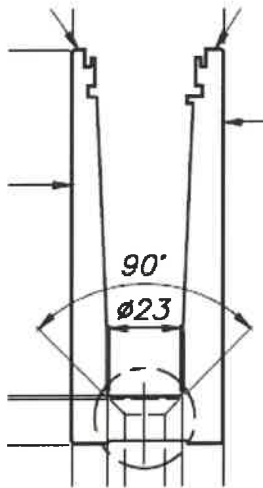
#### 2.1.2 Glasbefestigung

Die Scheibe ist am unteren Rand in ein Aluminiumprofil mit der Bezeichnung E1800130 eingeklemmt. Das Klemmprofil und alle weiteren Bauteile der Einspannung sind unter Ziffer 2.3 beschrieben.

## 2.2 Tragfähigkeit unter stoßartiger Einwirkung

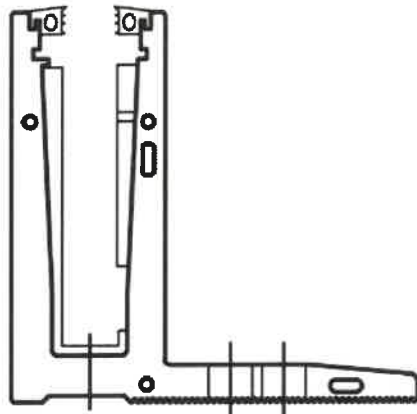
Die Tragfähigkeit unter stoßartiger Einwirkung wurde in der Gutachterlichen Stellungnahme [1] nachgewiesen. Der Nachweis ist für stoßartige Einwirkung von innen nach außen erbracht.

### 2.3 Bestandteile der Bauart



In das Klemmprofil - aus Aluminium EN AW 6060 T6 - mit der Bezeichnung E1800130, Einzellänge  $\leq 3000$  mm, werden VSG-Scheiben aus 2 x 8 mm ESG aus Float / 1,52 mm PVB mittels Kunststoffkeilen mit der Bezeichnung E1805600 eingeklemmt. Weitere Details enthält [1].

Die Befestigung des Profils erfolgt alle 200 mm mittels Hilti Betonschrauben HUS-CR 10 x 105 oder gleichwertig auf dem Baukörper aus Stahlbeton der Mindestfestigkeitsklasse C20/25. Die Fugen der Klemmprofile ( $e \leq 30$  mm) sind unabhängig von den Fugen der Glasscheiben.



In das Klemmprofil - aus Aluminium EN AW 6060 T6 - mit der Bezeichnung E1800170, Einzellänge  $\leq 3000$  mm, werden VSG-Scheiben aus 2 x 8 mm ESG aus Float / 1,52 mm PVB mittels Kunststoffkeilen mit der Bezeichnung E1805600 eingeklemmt. Weitere Details enthalten [1] und [2].

Die Befestigung des Profils erfolgt alle 200 mm mittels Hilti Betonschrauben HUS-CR 10 x 105 oder gleichwertig auf dem Baukörper aus Stahlbeton der Mindestfestigkeitsklasse C20/25. Die Fugen der Klemmprofile ( $e \leq 30$  mm) sind unabhängig von den Fugen der Glasscheiben.

- [1] Gutachterliche Stellungnahme S-WUE/190263 des Materialprüfungsamtes-Glasprüfstelle an der Zweigstelle Würzburg vom 13.09.2016
- [2] Gutachterliche Stellungnahme S-WUE/190263 des Materialprüfungsamtes-Glasprüfstelle an der Zweigstelle Würzburg vom 18.07.2019

## Muster für eine Übereinstimmungserklärung

Hersteller:

Bauart: Absturzsichernde Verglasung mit versuchstechnisch ermittelter Tragfähigkeit unter stoßartiger Einwirkung gemäß lfd. Nr. 2.12 Bauregelliste A Teil 3 – Ausgabe 2015/2

Artikelnummer: GG-1800170 (E1800170)

Anwendung: Absturzsichernde Verglasung der Kategorie B gemäß DIN 18008-4 Geländersystem – am unteren Rand in ein Aluminiumprofil eingeklemmte Verglasung

Einbauort:

Datum der Herstellung:

Hiermit wird bestätigt, dass die oben genannte Bauart hinsichtlich aller Einzelheiten fachgerecht und unter Einhaltung der Bestimmungen des allgemeinen bauaufsichtlichen Prüfzeugnisses P-169915-LGA des Prüfamtes für Standsicherheit der Zweigstelle Würzburg hergestellt und eingebaut wurde.

.....

Ort, Datum

.....

Stempel und Unterschrift

**Diese Bescheinigung ist dem Bauherrn zur Weitergabe an die zuständige Bauaufsichtsbehörde auszuhändigen.**